

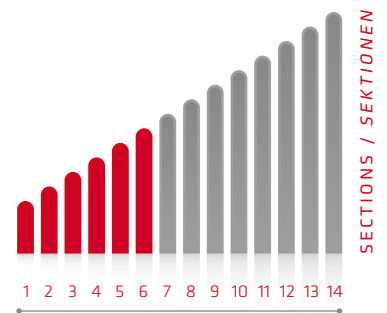


CATEGORY | KATEGORIE

WITHOUT INTERNAL CABLE

OHNE INNENLIEGENDE KABEL

Primo



..... EN

The **PRIMO** mast has a diameter of 66mm. The extended height goes from 3m up to 9m and the mast can be equipped with a hand pump. On each section there is a locking device to prevent turning of the sections.
The mast head has a Ø24mm PIN connection for mounting different lamp units or or small equipment.

..... DE

Der **PRIMO** Teleskopmast hat einen Durchmesser von 66mm. Die ausgefahrene Höhe beträgt 3m bis zu 9m. Der Mast kann mit einer Handpumpe ausgestattet werden. Jede Sektion ist mit einer manuellen Klemmverriegelung versehen, um den Mast gegen Verdrehen zu sichern. Am Mastkopf befindet sich eine Adapterbohrung für einen Befestigungszapfen von 24 mm Durchmesser um Zubehör, wie z.B. Leuchten zu montieren.



APPLICATIONS / ANWENDUNGEN

TECHNICAL LAYOUT TECHNISCHE AUSLEGUNG

A (mm)

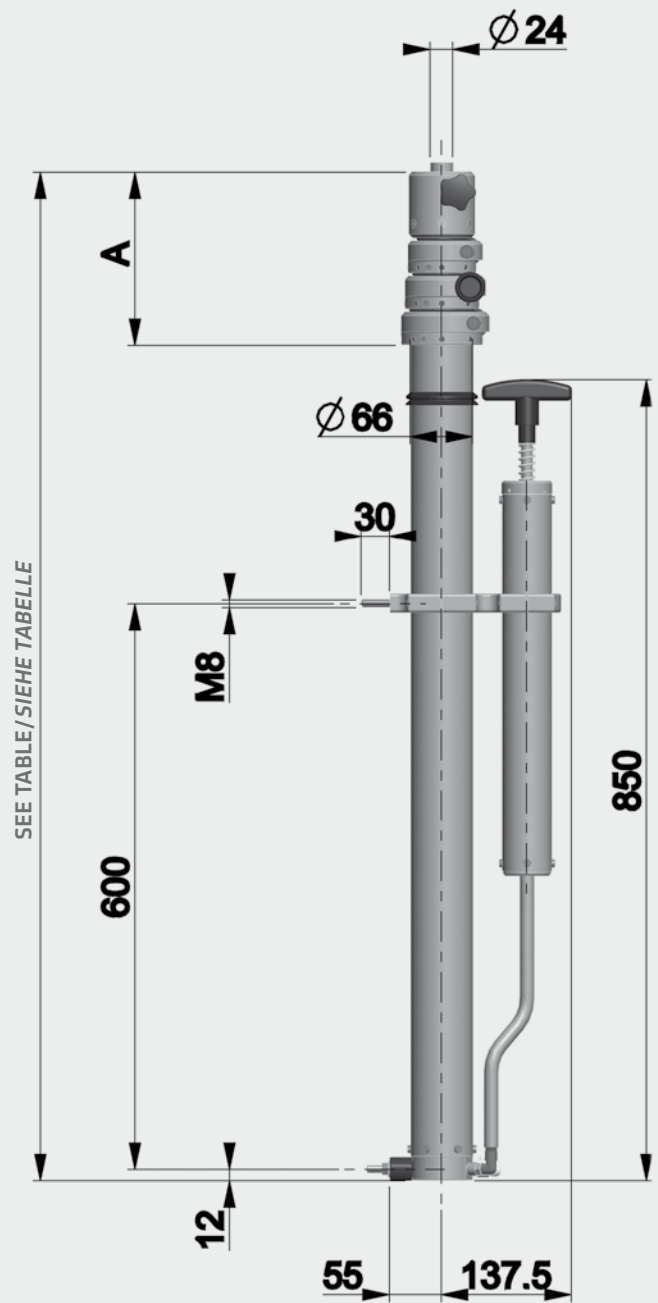
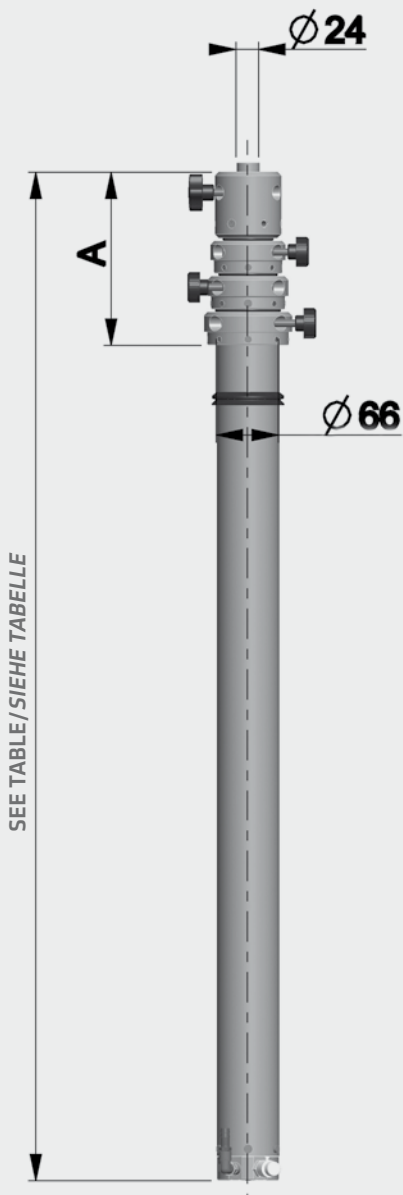
4 sections 184 / 4 Sektionen 184

6 sections 260 / 6 Sektionen 260



TYPE / TYP P

TYPE / TYP H



LIGHTWEIGHT MASTS | MANUELLE TELESKOPMASTE

WITHOUT INTERNAL CABLE | OHNE INNENLIEGENDE KABEL



Mod. PRIMO Ø 66 mm		4 sections without internal cable 4 Sektionen ohne innenliegendes Kabel						
		CP 54						
Code P/H	extended height ausgefahrene Höhe	mm	11	12	13	14	15	16
		retracted height eingefahrene Höhe	mm	2.963	3.483	3.963	4.483	5.103
	max. top load max. Kopflast	kg	1.070	1.200	1.320	1.450	1.620	1.810
	weight Gewicht	kg Cod. P / H kg	16	15	15	14	13	12
	max. allowed wind speed max. zulässige Windgeschwindigkeit	km / h with max. surface: 0,2 m ² km / h bei max Fläche: 0,2 m ²	6	6,5	7	7,5	8	9
	Ø top section Ø Top Sektion		120	110	100	90	85	75
Example Beispiel		CP 5416 H Mast Primo	45 mm					
			pneumatic - with hand pump and locking 4 sections - without cable pneumatisch - mit Handpumpe und Verriegelungen 4 Sektionen - ohne innenliegendes Kabel					

Mod. PRIMO Ø 66 mm		6 sections without internal cable 6 Sektionen ohne innenliegendes Kabel								
		CP 56								
Code P/H	extended height ausgefahrene Höhe	mm	01	02	03	04	05	06	07	08
		retracted height eingefahrene Höhe	mm	3.420	3.930	4.490	5.230	5.980	7.016	7.930
	max. top load max. Kopflast	kg	1.000	1.085	1.170	1.335	1.460	1.616	1.835	1.960
	weight Gewicht	kg Cod. P / H kg	9	9	9	8	8	7	7	6
	max. allowed wind speed max. zulässige Windgeschwindigkeit	km / h	7,0	7,5	8	8,5	9	10	11	11,5
	with max. surface bei max Fläche		105	95	85	75	65	110	95	80
	Ø top section Ø Top Sektion		0,2 m ²				0,1 m ²			
			31 mm							

Guy lines to be fitted to the second to top section
Auf der vorletzten Sektion abgesspannt

⚠ Please contact us for alternative wind speed loading requests. / Falls Sie Fragen zu den von uns angegebenen Windgeschwindigkeiten haben, erwarten wir gerne Ihre Anfrage.