

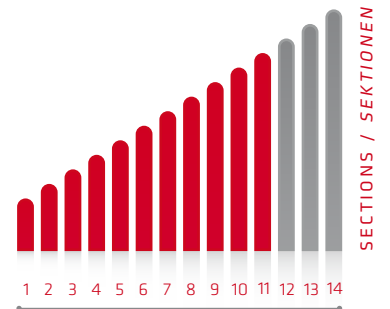


CATEGORY | KATEGORIE

WITHOUT INTERNAL CABLE

OHNE INNENLIEGENDE KABEL

Maxi Primo



EN

The **MAXI PRIMO** mast is the biggest mast of the lightweight range and has a diameter of 101mm. The extended height goes from 7.5m up to 20m and the mast can be equipped with a hand pump. On each section there is a locking device to prevent turning of the sections.

The mast head has a Ø24mm PIN connection for mounting different lamp units or measuring equipment, antennas etc.

DE

Der **MAXI PRIMO** Teleskopmast ist der größte Mast von der Manuellen Familie. Die ausgefahrene Höhe beträgt 7,5m bis zu 20m. Der Mast kann mit einer Handpumpe ausgestattet werden. Jede Sektion ist mit einer manuellen Klemmverriegelung versehen, um den Mast gegen Verdrehen zu sichern. Am Mastkopf befindet sich eine Adapterbohrung für einen Befestigungszapfen von 24 mm Durchmesser um Zubehör, wie z.B. verschiedene Scheinwerfereinheiten, Messgeräte oder Antennen zu montieren.



APPLICATIONS / ANWENDUNGEN

Maxi Primo

TECHNICAL LAYOUT TECHNISCHE AUSLEGUNG

A (mm)

7 sections 298 / 7 Sektionen 298

8 sections 336 / 8 Sektionen 336

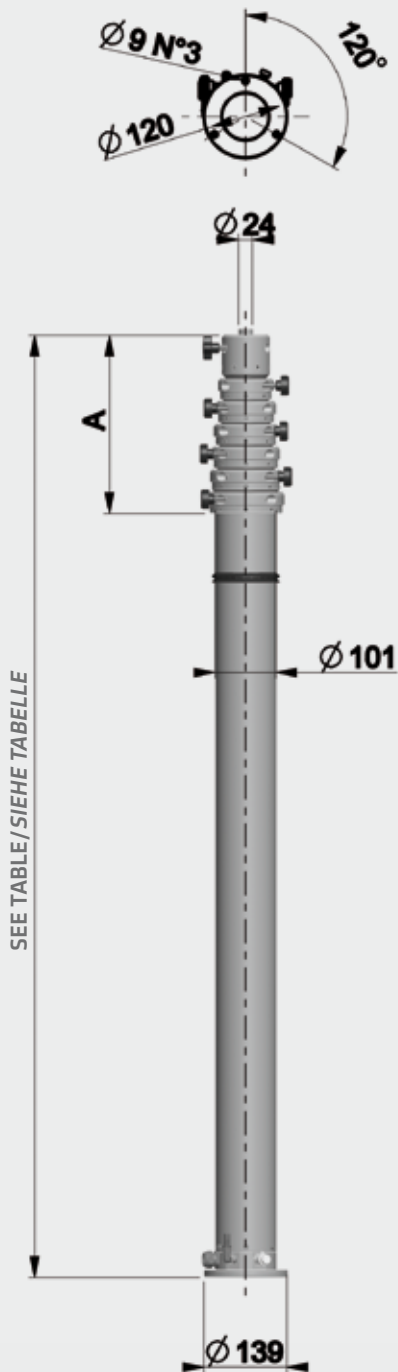
9 sections 374 / 9 Sektionen 374

10 sections 412 / 10 Sektionen 412

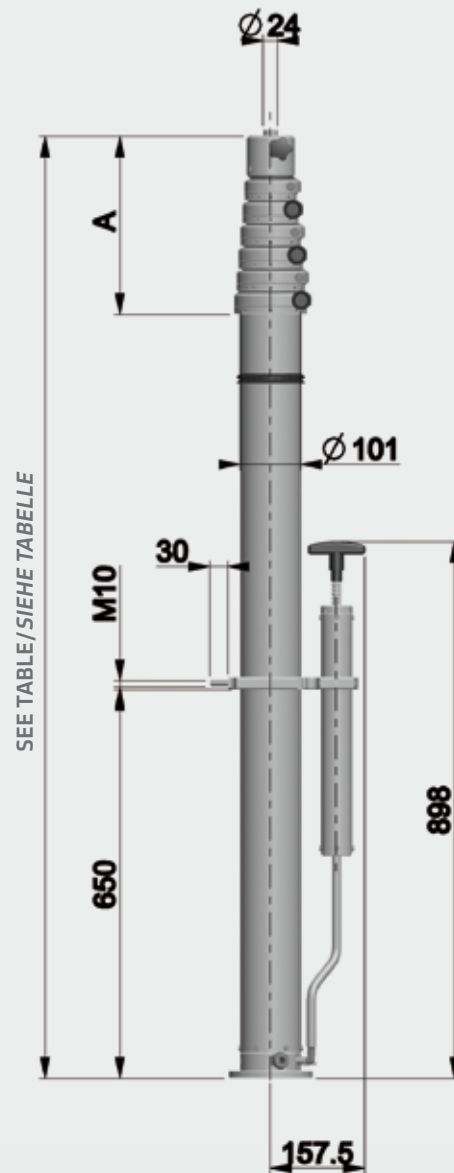
11 sections 450 / 11 Sektionen 450



TYPE / TYP P



TYPE / TYP H



LIGHTWEIGHT MASTS | MANUELLE TELESKOPMASTE

WITHOUT INTERNAL CABLE | OHNE INNENLIEGENDE KABEL



Mod. MAXI PRIMO Ø 101 mm		7 sections without internal cable 7 Sektionen ohne innenliegendes Kabel					
CM 57		01	02	03	04	05	
Code P/H	extended height ausgefahrene Höhe	mm	7.476	9.046	10.496	12.476	15.106
	retracted height eingefahrene Höhe	mm	1.575	1.825	2.075	2.375	2.785
	max. top load max. Kopflast	kg	22	20	18	12	10
	weight Gewicht	kg Cod. P / H kg	19,6	22,1	24,6	27,5	30,6
	max. allowed wind speed* max. zulässige Windgeschwindigkeit*	km / h	85	70	60	120	120
	with max. surface 0,1 m ² bei max Fläche 0,1 m ²		guyed abgespannt				
	Ø top section Ø Top Sektion		59 mm				
					Guy lines to be fitted to the second to top section Auf der vorletzten Sektion abgespannt	2 Levels of guying rings 2 Abspannkragen	

Mod. MAXI PRIMO Ø 101 mm		8 sections without internal cable 8 Sektionen ohne innenliegendes Kabel						
CM 58		07	08	09	10	11	12	
Code P/H	extended height ausgefahrene Höhe	mm	9.030	10.550	12.000	13.520	14.960	17.010
	retracted height eingefahrene Höhe	mm	1.715	1.940	2.130	2.320	2.500	2.800
	max. top load max. Kopflast	kg	14	12	11	10	9	8
	weight Gewicht	kg Cod. P / H kg	22,3	24,7	26,7	28,6	30,5	32,8
	max. allowed wind speed* max. zulässige Windgeschwindigkeit*	km / h	70	55	115	100	120	110
	with max. surface 0,1 m ² bei max Fläche 0,1 m ²		guyed abgespannt					
	Ø top section Ø Top Sektion		52 mm					
					1 Level of guying rings 1 Abspannkragen	2 Levels of guying rings 2 Abspannkragen		
					Guy lines to be fitted to the second to top section Auf der vorletzten Sektion abgespannt			

⚠ Please contact us for alternative wind speed loading requests. / Falls Sie Fragen zu den von uns angegebenen Windgeschwindigkeiten haben, erwarten wir gerne Ihre Anfrage.

*When erecting masts with guying ropes, take extreme care during the extension phase. Maximum allowed wind speed during extension is 20km/h

*Achten Sie bitte beim Ausfahren der Masten mit Abspannvorrichtungen auf die Windgeschwindigkeit, diese sollte nur max. 20 km/h (beim Ausfahren) betragen.

Maxi Primo

Mod. MAXI PRIMO Ø 101 mm		9 sections without internal cable 9 Sektionen ohne innenliegendes Kabel								
CM 59		01	02	03	04	05	06	07	08	
Code P/H	extended height ausgefahrene Höhe	mm	7.512	9.052	10.502	12.032	13.492	15.022	16.860	19.832
	retracted height eingefahrene Höhe	mm	1.500	1.680	1.850	2.020	2.200	2.370	2.592	3.100
	max. top load max. Kopflast	kg	14	13	12	10	9	8	7	5
	weight Gewicht	kg Cod. P/H kg	21,2	23,2	25,1	27	29	30,8	32,5	38,2
	max. allowed wind speed* max. zulässige Windgeschwindigkeit*	km / h	80	65	55	100	90	120	110	120
	with max. surface 0,1 m ² bei max Fläche 0,1 m ²		guyed abgespannt							
	Ø top section Ø Top Sektion		45 mm							
			1 Level of guying rings 1 Abspannkragen		2 Levels of guying rings 2 Abspannkragen		3 Levels of guying rings 3 Abspannkragen			
			Guy lines to be fitted to the second to top section Auf der vorletzten Sektion abgespannt							
Example Beispiel	CM.5905.H	Mast Maxi Primo	pneumatic - with hand pump and locking 9 sections - without cable pneumatisch - mit Handpumpe und Verriegelungen 9 Sektionen - ohne Kabel							

Mod. MAXI PRIMO Ø 101 mm		10 sections without internal cable 10 Sektionen ohne innenliegendes Kabel							
CM 50		07	08	09	10	11	12	13	
Code P/H	extended height ausgefahrene Höhe	mm	6.047	7.547	8.867	10.457	11.957	13.457	14.597
	retracted height eingefahrene Höhe	mm	1.250	1.400	1.550	1.700	1.850	2.000	2.150
	max. top load max. Kopflast	kg	13	13	11	9	8	7	5
	weight Gewicht	kg Cod. P / H kg	18,6	20,4	22,2	23,9	25,6	27,3	29,2
	max. allowed wind speed* max. zulässige Windgeschwindigkeit*	km / h	100	80	130	110	90	130	120
	with max. surface 0,1 m ² bei max Fläche 0,1 m ²		guyed abgespannt						
	Ø top section Ø Top Sektion		38 mm						
			1 Level of guying rings 1 Abspannkragen			2 Levels of guying rings 2 Abspannkragen			
			Guy lines to be fitted to the second to top section Auf der vorletzten Sektion abgespannt						

⚠ Please contact us for alternative wind speed loading requests. / Falls Sie Fragen zu den von uns angegebenen Windgeschwindigkeiten haben, erwarten wir gerne Ihre Anfrage.

*When erecting masts with guying ropes, take extreme care during the extension phase. Maximum allowed wind speed during extension is 20km/h

*Achten Sie bitte beim Ausfahren der Masten mit Abspannvorrichtungen auf die Windgeschwindigkeit, diese sollte nur max. 20 km/h (beim Ausfahren) betragen.

LIGHTWEIGHT MASTS | MANUELLE TELESKOPMASTE WITHOUT INTERNAL CABLE | OHNE INNENLIEGENDE KABEL



Mod. MAXI PRIMO Ø 101 mm			11 sections without internal cable 11 Sektionen ohne innenliegendes Kabel					
CM 51			01	02	03	04	05	06
Code P/H	extended height <i>ausgefahrene Höhe</i>	mm	4.958	6.495	8.035	9.475	10.995	12.455
	retracted height <i>eingefahrene Höhe</i>	mm	983	1.250	1.390	1.530	1.650	1.810
	max. top load <i>max. Kopflast</i>	kg	9	8	8	7	6	6
	weight <i>Gewicht</i>	kg Cod. P / H kg	14,9	18,8	20,4	22,2	22,9	25,6
	max. allowed wind speed* <i>max. zulässige Windgeschwindigkeit*</i>	km / h	130	95	75	110	95	80
	with max. surface 0,1 m ² <i>bei max Fläche 0,1 m²</i>						guyed <i>abgespannt</i>	
Ø top section <i>Ø Top Sektion</i>		31 mm					1 Level of guying rings <i>1 Abspannkragen</i>	
							Guy lines to be fitted to the second to top section <i>Auf der vorletzten Sektion abgespannt</i>	
Example <i>Beispiel</i>	CM.5106.H	Mast Maxi Primo	pneumatic - with hand pump and locking 11 sections - without cable <i>pneumatisch - mit Handpumpe und Verriegelungen 11 Sektionen - ohne Kabel</i>					

⚠ Please contact us for alternative wind speed loading requests. / Falls Sie Fragen zu den von uns angegebenen Windgeschwindigkeiten haben, erwarten wir gerne Ihre Anfrage.

*When erecting masts with guying ropes, take extreme care during the extension phase. Maximum allowed wind speed during extension is 20km/h

*Achten Sie bitte beim Ausfahren der Masten mit Abspannvorrichtungen auf die Windgeschwindigkeit, diese sollte nur max. 20 km/h (beim Ausfahren) betragen.