

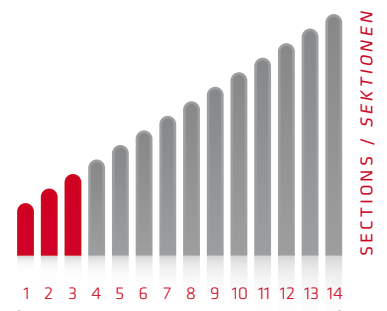


CATEGORY | KATEGORIE

WITH INTERNAL CABLE

MIT INNENLIEGENDE KABEL

Entry



..... EN

The **ENTRY** mast is the first of the lightweight mast range with the internal electrical cable. It is a light and economic telescopic mast, it has a diameter of 66mm. The extended height goes from 2m up to 4m and the mast can be equipped with a hand pump. On each section there is a locking device to prevent turning of the sections.

The mast head has a Ø24mm PIN connection. An optional electrical socket and plug can be supplied for connecting 230V lamp units.

..... DE

Der **ENTRY** Teleskopmast ist der erste manuelle Lichtmast der Familie mit innenliegendem Kabel. Er ist ein leichter und preisgünstiger Mast und hat einen Durchmesser von 66mm. Die ausgefahrene Höhe beträgt 2m bis zu 4m. Der Mast kann mit einer Handpumpe ausgestattet werden. Jede Sektion ist mit einer manuellen Klemmverriegelung versehen, um den Mast gegen Verdrehen zu sichern. Am Mastkopf befindet sich eine Adapterbohrung für einen Befestigungszapfen von 24 mm Durchmesser. Auf Wunsch wird eine Schuko-Steckdose 230V für den Anschluss der Leuchten geliefert.



APPLICATIONS / ANWENDUNGEN

TECHNICAL LAYOUT TECHNISCHE AUSLEGUNG

A (mm)

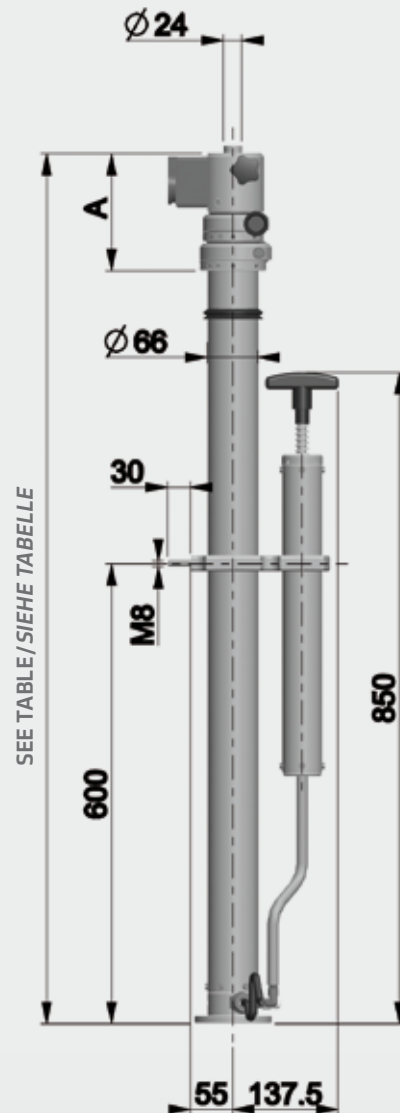
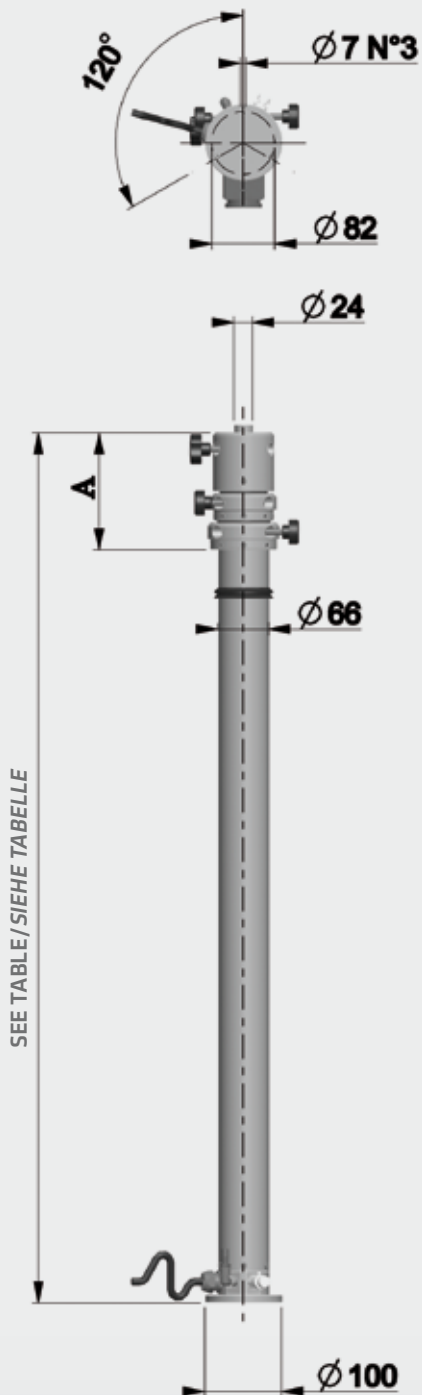
2 sections 115 / 2 Sektionen 115

3 sections 153 / 3 Sektionen 153



TYPE / TYP P

TYPE / TYP H



LIGHTWEIGHT MASTS | MANUELLE TELESKOPMASTE

WITH INTERNAL CABLE | MIT INNENLIEGENDE KABEL



Mod. ENTRY Ø 66 mm		2 sections with internal cable 2 Sektionen mit innenliegendem Kabel			
CN 52		11	12	13	
Code P/H	extended height <i>ausgefahrene Höhe</i>	mm	2.004	2.494	2.990
	retracted height <i>eingefahrene Höhe</i>	mm	1.200	1.450	1.700
internal spiralled cable <i>innenliegendes Spiralkabel</i>		Standard 4x1,5 mm ² Cod. B optional Cod. H			
	max. top load <i>max. Kopflast</i>	kg	23	23	23
	weight <i>Gewicht</i>	kg Cod. P / H kg	4,5	5	5,5
	max. allowed wind speed <i>max. zulässige Windgeschwindigkeit</i>	km / h with max. surface: 0,24 m ² km / h bei max Fläche: 0,24 m ²	180	165	150

Mod. ENTRY Ø 66 mm		3 sections with internal cable 3 Sektionen mit innenliegendem Kabel				
CN 53		01	02	03	04	
Code P/H	extended height <i>ausgefahrene Höhe</i>	mm	2.498	3.003	3.443	3.963
	retracted height <i>eingefahrene Höhe</i>	mm	1.135	1.300	1.470	1.640
internal spiralled cable <i>innenliegendes Spiralkabel</i>		Standard 4x1,5 mm ² Cod. B optional Cod. H				
	max. top load <i>max. Kopflast</i>	kg	20	20	19	18
	weight <i>Gewicht</i>	kg Cod. P / H kg	5,5	6	6,5	7
	max. allowed wind speed <i>max. zulässige Windgeschwindigkeit</i>	km / h with max. surface: 0,2 m ² km / h bei max Fläche: 0,2 m ²	150	135	120	110
Example <i>Beispiel</i>	CN.5213.HH	Mast Entry	pneumatic with hand pump and lockings 2 sections - internal cable 5 x 1 + 4 x 0,5 mm ² <i>Pneumatisch mit Handpumpe und Verriegelungen</i> 2 Sektionen mit innenliegendem Kabel 5 x 1 + 4 x 0,5 mm ²			